

# OPEN BARREL FEMALE DISCONNECTOR - 4.8 TAB DIMPLE ONLY

**PART NR.**

See dimensions table

MS on strip

ML loose piece

**COUNTRY OF ORIGIN**

Spain

**STANDARDS**

REACH and RoHS compliant

DIN 46247

UL listed

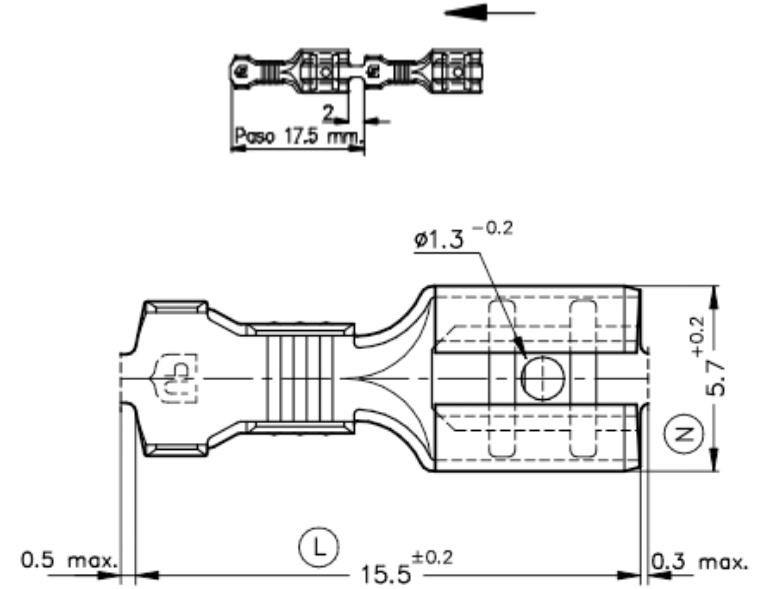
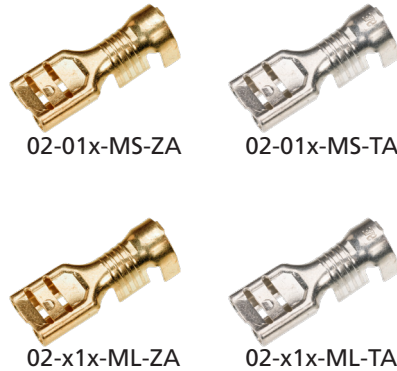
**TECHNICAL SPECIFICATIONS**

**Material:** Brass, with or without tin plating

**Max. temperature:** Natural 110 °C, tin plated 120 °C

**Max. rated current:** 0,50 mm<sup>2</sup> 8A  
0,75 mm<sup>2</sup> 10A  
1,00 mm<sup>2</sup> 12A  
1,50 mm<sup>2</sup> 16A  
2,50 mm<sup>2</sup> 20A

**PHOTO / TECHNICAL DRAWING**

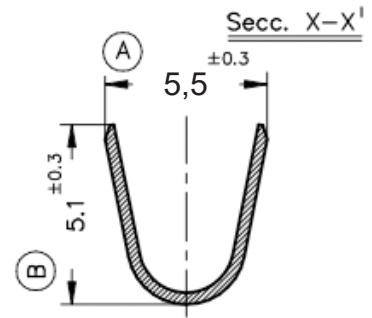
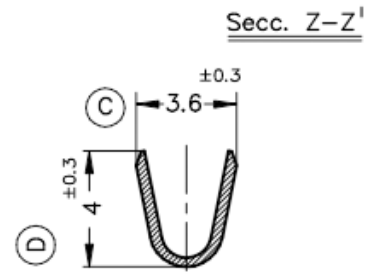
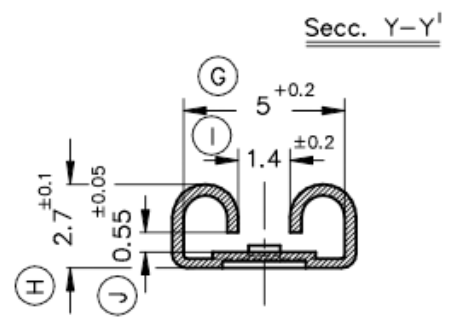
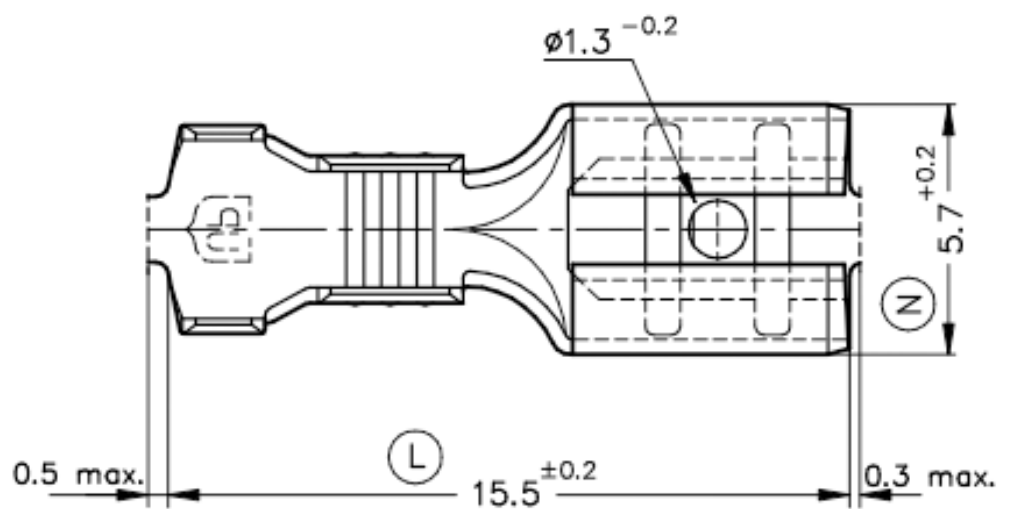
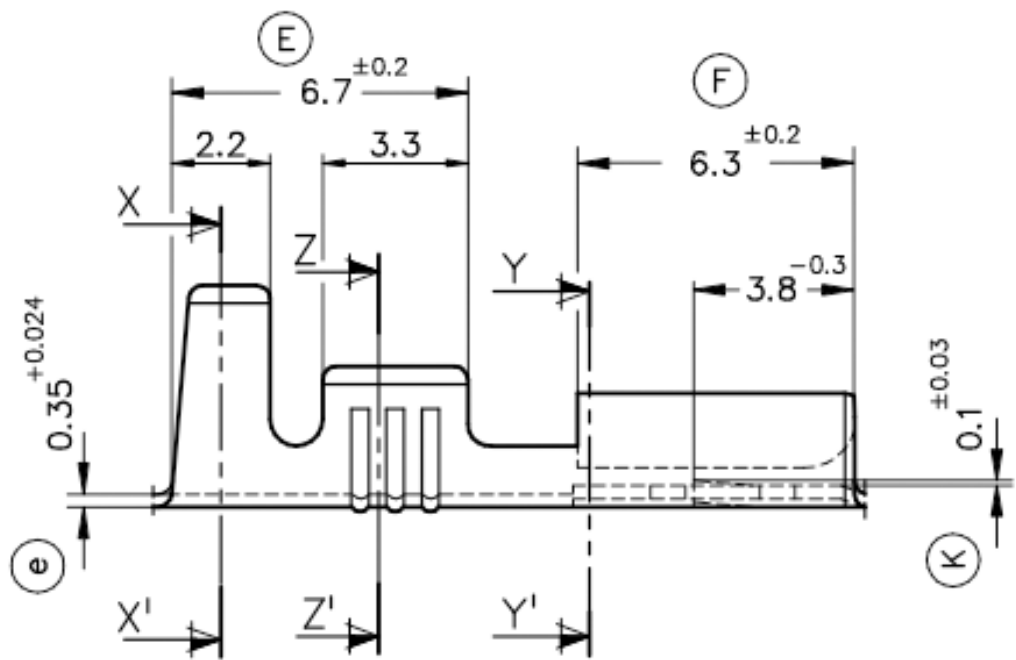


**DIMENSIONS**

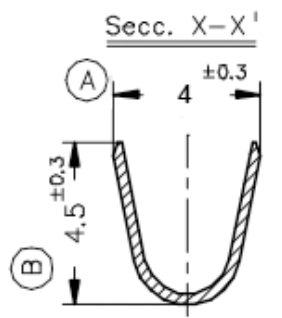
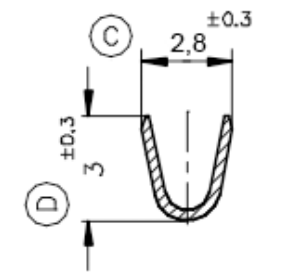
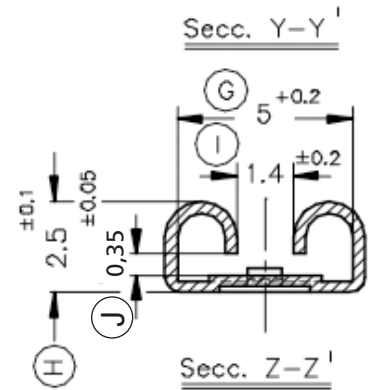
Wire range	Part nr. natural	Part nr. tin plated	Tabsize	L	F	N	J	Dimple/locking tab	Pcs/roll MOQ	UL
0,5~1,0	02-012-MS-ZA	02-012-MS-TA	4,8x0,5	15,5	6,3	5,7	0,35	dimple	10.000	✓
	02-013-MS-ZA	02-013-MS-TA	4,8x0,8				0,55			✓
0,5~1,0	02-012-ML-ZA	02-012-ML-TA	4,8x0,5	15,5	6,3	5,7	0,35	dimple	1.000	✓
	02-013-ML-ZA	02-013-ML-TA	4,8x0,8				0,55			✓
1,0~2,5	02-112-ML-ZA	02-112-ML-TA	4,8x0,5	15,5	6,3	5,7	0,35	dimple	1.000	✓
	02-113-ML-ZA	02-113-ML-TA	4,8x0,8				0,55			✓

**CRIMPING PARAMETERS & PULL-OUT FORCE**

Terminal	Wire section (± 10%)	Conductor		Insulator	Pull-out force (N)
		Height (mm)	Width (mm)	Width (mm)	
02-012-Mx-xA 02-013-Mx-xA	0,50 mm <sup>2</sup>	1,20 (± 0,03)	2,17 (± 0,03)	3,38 (± 0,10)	56N@60s
	0,75 mm <sup>2</sup>	1,30 (± 0,05)	2,18 (± 0,05)	3,39 (± 0,10)	84N@60s
	1,00 mm <sup>2</sup>	1,40 (± 0,05)	2,19 (± 0,05)	3,41 (± 0,10)	108N@60s
02-112-ML-xA 02-113-ML-xA	1,00 mm <sup>2</sup>	1,40 (± 0,05)	3,03 (± 0,05)	4,12 (± 0,10)	108N@60s
	1,50 mm <sup>2</sup>	1,50 (± 0,05)	3,05 (± 0,05)	4,14 (± 0,10)	150N@60s
	2,00 mm <sup>2</sup>	1,65 (± 0,05)	3,06 (± 0,05)	4,14 (± 0,10)	150N@60s
	2,50 mm <sup>2</sup>	1,80 (± 0,05)	3,08 (± 0,05)	4,16 (± 0,10)	230N@60s



1,0-2,5 mm<sup>2</sup>  
 (4.8x0.8 tab)



0,5-1,0 mm<sup>2</sup>  
 (4.8x0.5 tab)