

# OPEN BARREL FEMALE DISCONNECTOR - 4.8 TAB

**PART NR.**

See dimensions table

MS on strip

ML loose piece

**COUNTRY OF ORIGIN**

Spain

**STANDARDS**

REACH and RoHS compliant

**TECHNICAL SPECIFICATIONS**

**Material:** Brass, with or without tin plating

**Max. temperature:** Natural 110 °C, tin plated 120 °C

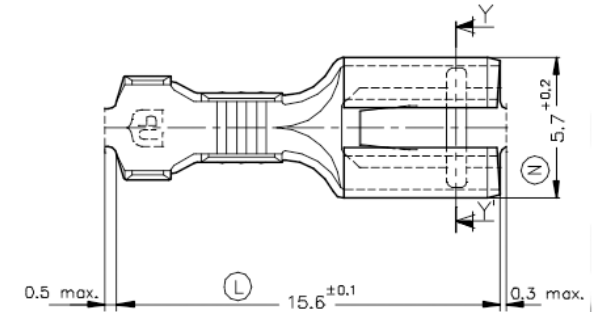
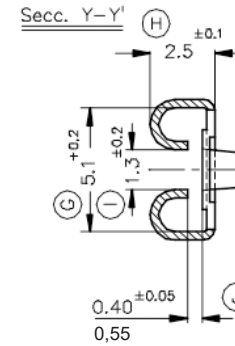
**Max. rated current:** 0,50 mm<sup>2</sup> 8A  
0,75 mm<sup>2</sup> 10A  
1,00 mm<sup>2</sup> 12A  
1,50 mm<sup>2</sup> 16A  
2,50 mm<sup>2</sup> 20A

**PHOTO / TECHNICAL DRAWING**

02-48x-ML-ZA



02-48x-ML-TA

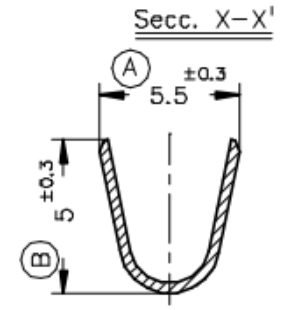
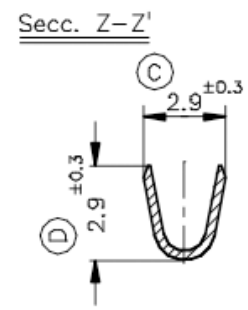
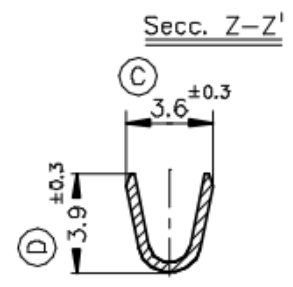
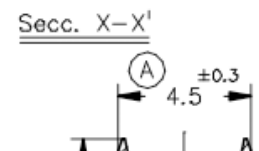
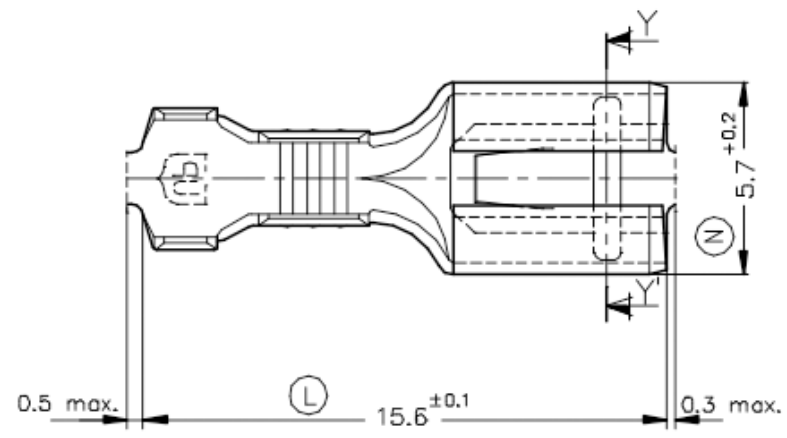
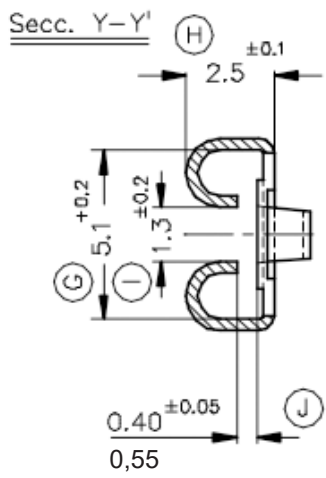
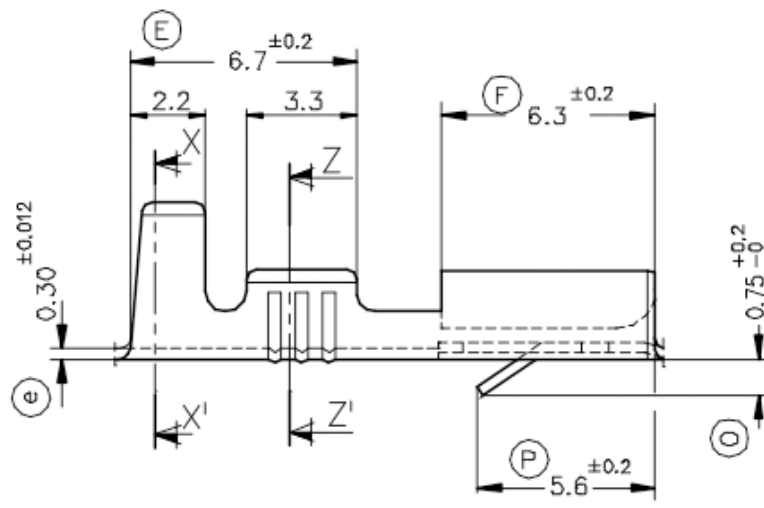


**DIMENSIONS**

Wire range	Part nr. natural	Part nr. tin plated	Tab-size	L	F	N	J	Dimple/locking tab	MOQ	UL
0,5-1,0	02-485-ML-ZA	02-485-ML-TA	4,8x0,5	15,6	6,3	5,7	0,4	locking tab	1.000	
	02-488-ML-ZA	02-488-ML-TA	4,8x0,8				0,55			
1,0-2,5	02-486-ML-ZA	02-486-ML-TA	4,8x0,5	15,6	6,3	5,7	0,4	locking tab		
	02-489-ML-ZA	02-489-ML-TA	4,8x0,8				0,55			

**CRIMPING PARAMETERS & PULL-OUT FORCE**

Terminal	Wire section (± 10%)	Conductor		Insulator	Pull-out force (N)
		Height (mm)	Width (mm)	Width (mm)	
02-485-ML-xA 02-488-ML-xA	0,50 mm <sup>2</sup>	1,20 (± 0,03)	2,16 (± 0,03)	3,41 (± 0,10)	56N@60s
	0,75 mm <sup>2</sup>	1,25 (± 0,05)	2,16 (± 0,05)	3,41 (± 0,10)	84N@60s
	1,00 mm <sup>2</sup>	1,35 (± 0,05)	2,17 (± 0,05)	3,42 (± 0,10)	108N@60s
02-486-ML-xA 02-489-ML-xA	1,00 mm <sup>2</sup>	1,40 (± 0,05)	2,84 (± 0,05)	4,11 (± 0,10)	108N@60s
	1,50 mm <sup>2</sup>	1,50 (± 0,05)	2,86 (± 0,05)	4,12 (± 0,10)	150N@60s
	2,00 mm <sup>2</sup>	1,65 (± 0,05)	2,87 (± 0,05)	4,13 (± 0,10)	150N@60s
	2,50 mm <sup>2</sup>	1,80 (± 0,05)	2,89 (± 0,05)	4,14 (± 0,10)	230N@60s



0,5-1,0 mm<sup>2</sup>

1,0-2,5 mm<sup>2</sup>

