

# PVC RING TERMINAL - STANDARD

**PART NR.**

See dimensions table

**COUNTRY OF ORIGIN:**

China

**STANDARDS:**

REACH and RoHS compliant

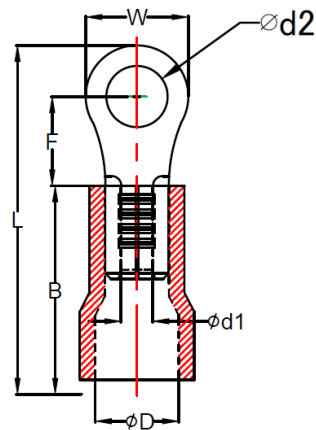
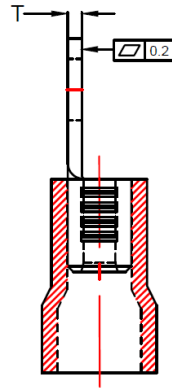
UL listed

**PHOTO / TECHNICAL DRAWING**



**TECHNICAL SPECIFICATIONS**

Terminal: Copper, tin plated  
 Insulation: Vinyl (PVC)  
 Operating temperature: -10~75 °C  
 Max. electrical current: 600V  
 Max. electrical rating: red 19A  
 blue 27A  
 yellow 48A



**DIMENSIONS**

Wire range	Part nr.	Ød2	W	F	L	E	ØD	Ød1	T	UL
22~16 AWG 0,5~1,5 mm²	RBFV 1.25-3	3,2	5,5	5,0	17,5	10,0	4,3	1,7	0,75	✓
	RBFV 1.25-M3	3,7	6,6	6,3	19,4	10,0	4,3	1,7	0,75	✓
	RBFV 1.25-3.5L	3,7	8,0	7,0	20,8	10,0	4,3	1,7	0,75	✓
	RBFV 1.25-4	4,3	6,6	6,3	19,4	10,0	4,3	1,7	0,75	✓
	RBFV 1.25-5	5,3	8,0	7,0	20,8	10,0	4,3	1,7	0,75	✓
	RBFV 1.25-6	6,4	11,8	11,0	26,7	10,0	4,3	1,7	0,75	✓
	RBFV 1.25-8	8,4	11,8	11,0	26,7	10,0	4,3	1,7	0,75	✓
	RBFV 1.25-10	10,5	13,6	13,9	30,5	10,0	4,3	1,7	0,75	✓
RBFV 1.25-12	13,0	18,0	15,0	34,0	10,0	4,3	1,7	0,75	✓	
16~14 AWG 1,5~2,5 mm²	RBFV 2-S3.3	3,2	6,6	4,7	17,8	10,0	4,8	2,3	0,8	✓
	RBFV 2-S3	3,7	6,6	6,3	19,5	10,0	4,8	2,3	0,8	✓
	RBFV 2-4	4,3	8,5	7,8	21,8	10,0	4,8	2,3	0,8	✓
	RBFV 2-5S	5,3	8,5	7,8	21,8	10,0	4,8	2,3	0,8	✓
	RBFV 2-5	5,3	9,6	7,3	22,0	10,0	4,8	2,3	0,8	✓
	RBFV 2-6	6,4	11,8	11,0	26,9	10,0	4,8	2,3	0,8	✓
	RBFV 2-8	8,4	11,8	11,0	26,9	10,0	4,8	2,3	0,8	✓
	RBFV 2-10	10,5	13,6	13,6	30,5	10,0	4,8	2,3	0,8	✓
RBFV 2-12	13,0	18,0	15,0	34,0	10,0	4,8	2,3	0,8	✓	
12~10 AWG 4~6 mm²	RBFV 5.5-3	3,7	7,2	6,1	22,7	13,0	6,7	3,4	1,0	✓
	RBFV 5.5-S4	4,3	7,2	6,1	22,7	13,0	6,7	3,4	1,0	✓
	RBFV 5.5-4	4,3	9,5	8,9	26,5	13,0	6,7	3,4	1,0	✓
	RBFV 5.5-5	5,3	9,5	8,9	26,5	13,0	6,7	3,4	1,0	✓
	RBFV 5.5-6	6,4	12,0	10,5	29,5	13,0	6,7	3,4	1,0	✓
	RBFV 5.5-8	8,4	15,0	13,5	34,0	13,0	6,7	3,4	1,0	✓
	RBFV 5.5-10	10,5	15,0	13,5	34,0	13,0	6,7	3,4	1,0	✓
	RBFV 5.5-12	13,0	19,2	16,0	38,6	13,0	6,7	3,4	1,0	✓