

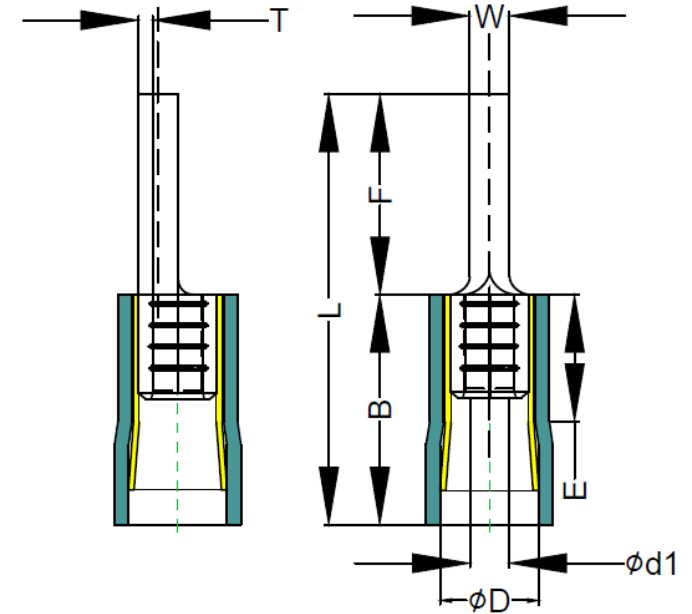
PART NR.
See dimensions table

COUNTRY OF ORIGIN:
China

STANDARDS:
REACH and RoHS compliant

PVC PIN TERMINAL - STRAIGHT COPPER SLEEVE

PHOTO / TECHNICAL DRAWING



DIMENSIONS

Wire range	Part nr.	W	F	L	B	ØD	Ød1	T	UL
22~16 AWG 0,5~1,5 mm ²	RBFVDPC 1.25-F9	1,9	9,0	18,8	10,0	4,3	1,7	0,75	
	RBFVDPC 1.25-F10	1,9	10,0	19,8	10,0	4,3	1,7	0,75	
	RBFVDPC 1.25	1,9	12,0	21,8	10,0	4,3	1,7	0,75	
16~14 AWG 1,5~2,5 mm ²	RBFVDPC 2-F9	1,9	9,0	18,8	10,0	4,8	2,3	0,8	
	RBFVDPC 2-F10	1,9	10,0	19,8	10,0	4,8	2,3	0,8	
	RBFVDPC 2	1,9	12,0	21,8	10,0	4,8	2,3	0,8	
12~10 AWG 4~6 mm ²	RBFVDPC 2-F13	1,9	13,0	22,8	10,0	4,8	2,3	0,8	
	RBFVDPC 5.5	2,8	14,0	26,0	13,0	6,7	3,4	1,0	

TECHNICAL SPECIFICATIONS

Terminal:	Copper, tin plated
Insulation:	Vinyl (PVC)
Operating temperature:	-10~75 °C
Max. electrical current:	600V
Max. electrical rating:	red 19A blue 27A yellow 48A