

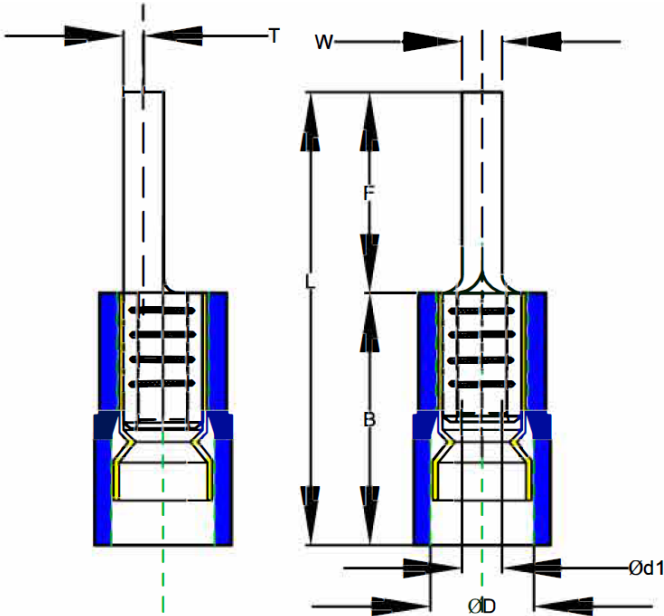
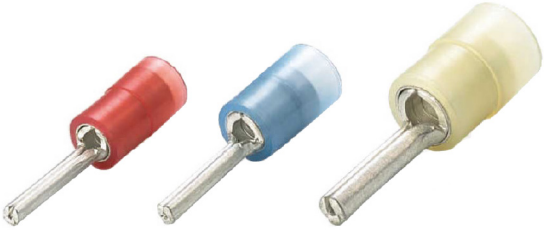
**NYLON PIN TERMINAL - EASY ENTRY**

**PART NR.**  
See dimensions table

**COUNTRY OF ORIGIN:**  
China

**STANDARDS:**  
REACH and RoHS compliant  
Halogen free

**PHOTO / TECHNICAL DRAWING**



**DIMENSIONS**

Wire range	Part nr.	W	F	L	B	ØD	Ød1	T	UL
22~16 AWG	EFNDPC 1.25-F9	1,9	9,0	18,8	10,7	4,3	1,7	0,75	
0,5~1,5 mm <sup>2</sup>	EFNDPC 1.25-F10	1,9	10,0	19,8	10,7	4,3	1,7	0,75	
	EFNDPC 1.25	1,9	12,0	21,8	10,7	4,3	1,7	0,75	
	EFNDPC 2-F9	1,9	9,0	18,8	10,7	4,8	2,3	0,8	
16~14 AWG	EFNDPC 2-F10	1,9	10,0	19,8	10,7	4,8	2,3	0,8	
1,5~2,5 mm <sup>2</sup>	EFNDPC 2	1,9	12,0	21,8	10,7	4,8	2,3	0,8	
	EFNDPC 2-F13	1,9	13,0	22,8	10,7	4,8	2,3	0,8	
12~10 AWG	EFNDPC 5.5	2,8	14,0	26,0	13,0	6,7	3,4	1,0	
4~6 mm <sup>2</sup>									

**TECHNICAL SPECIFICATIONS**

Terminal:	Copper, tin plated
Insulation:	Nylon (PA 66)
Operating temperature:	-40~105 °C
Max. electrical current:	600V
Max. electrical rating:	red 19A
	blue 27A
	yellow 48V