

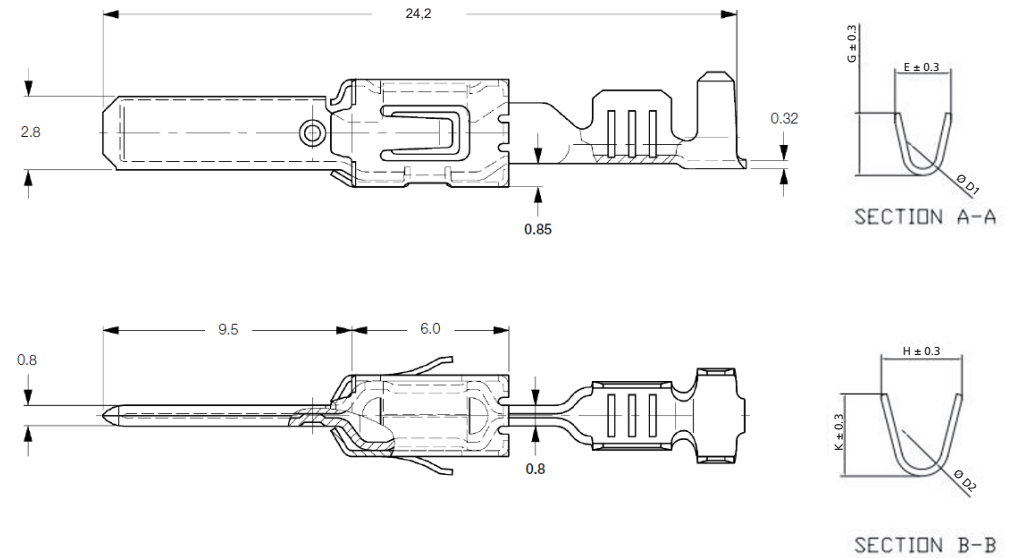
PART NR.
See dimensions table

COUNTRY OF ORIGIN:
China

STANDARDS:
REACH and RoHS compliant

JUNIOR POWER TIMER MALE TERMINAL

PHOTO / TECHNICAL DRAWING



DIMENSIONS

Wire range	Part nr. tin plated	Tab-size	L	E	G	D1	H	K	D2	MOQ	UL
0,5~1,0	Terminal 10B	2,8x0,8	24,2	2,5	2,7	1,2	3,7	3,9	1,8	100	
1,5-2,5	Terminal 8A	2,8x0,8	24,2	3,6	3,8	1,8	4,7	4,9	2,6	100	

TECHNICAL SPECIFICATIONS

Material: Brass, tin plated
Tabsize: 2,8x0,8 mm